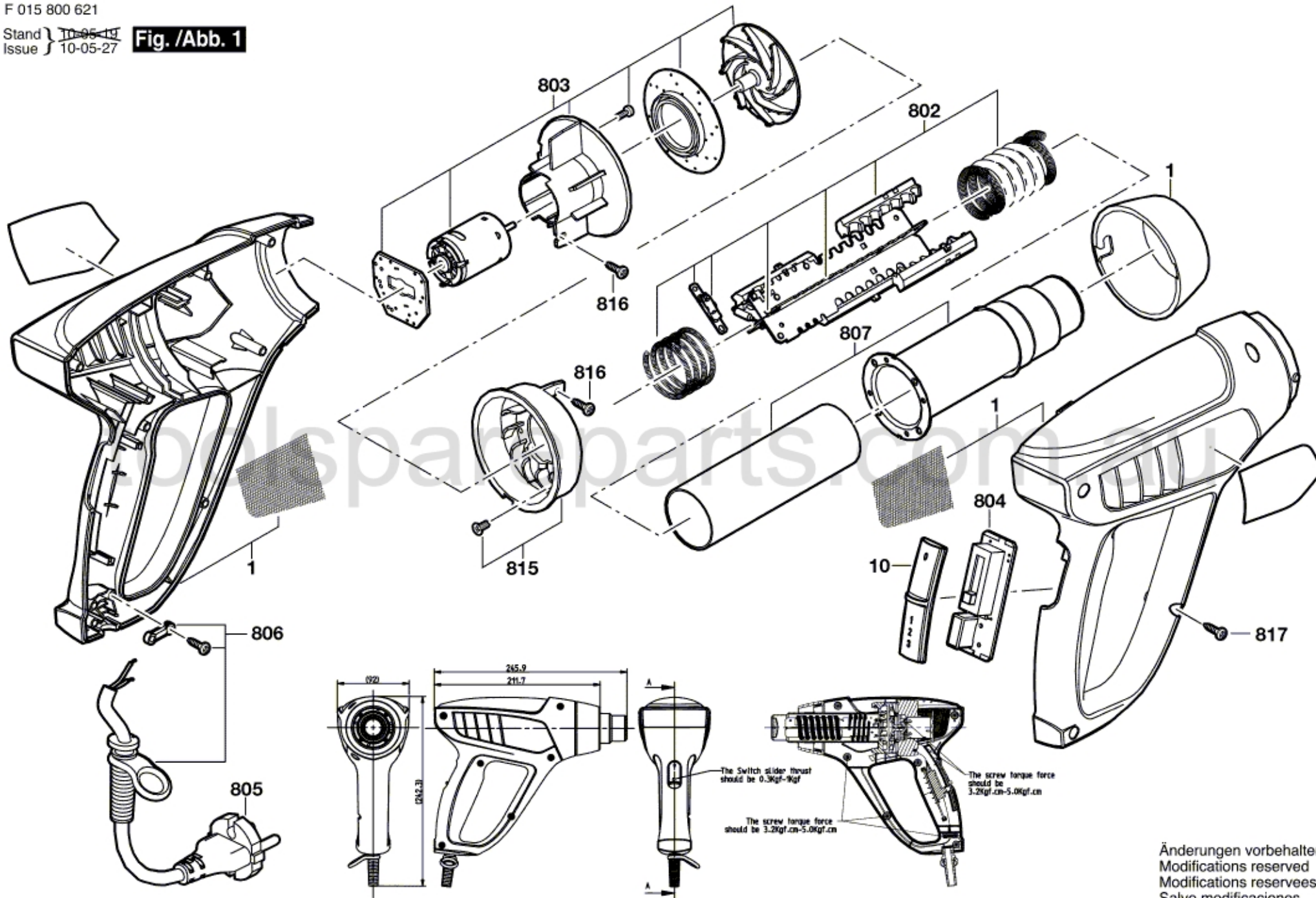


F 015 800 621

Stand } 10-05-19  
Issue } 10-05-27

**Fig. /Abb. 1**



Änderungen vorbehalten  
Modifications reserved  
Salvo modificaciones